

GUV-SI 8035 (bisher GUV 57.1.28)

GUV-Informationen

Sicherheit im Schulsport

Matten im Sportunterricht



Gesetzliche
Unfallversicherung

Herausgeber

Bundesverband der Unfallkassen
Fockensteinstraße 1, 81539 München
www.unfallkassen.de

Ausgabe Februar 2002

© 2002

Alle Rechte vorbehalten

Printed in Germany

Gestaltung: Julia Beltz

Zeichnungen: Sebastian Schrank

Zu beziehen unter Bestell-Nr. GUV-SI 8035 vom zuständigen
Unfallversicherungsträger, siehe vorletzte Umschlagseite.

GUV-SI 8035 (bisher GUV 57.1.28)

GUV-Informationen

Sicherheit im Schulsport

Matten im Sportunterricht

unter Mitarbeit von:

Norbert Baumann

Marlies Marktscheffel

Beate Wagner Hauthal

Ausgabe Februar 2002



Gesetzliche
Unfallversicherung

Inhaltsverzeichnis

1	„Der rote Faden“	4
	Was in dieser Broschüre zu finden ist	
2	„Gute Landung“	5
	Matten als Landeplatz	
2.1	Die Landung: Das Risiko nach dem Flug	5
2.2	Wie gelingt eine „gute“ Landung?	6
2.3	Mattenarten und Tipps zum Einsatz	7
	Turnmatten	7
	Weichbodenmatten	7
	Niedersprungmatten	7
	Bodenturnmatten (Läufer)	7
2.4	Kombinationen von Matten	8
3	„Sicher ist sicher“	9
	Matten als Sicherung bei Geräteaufbauten	
4	„Berge, Treppen und hohle Gassen“	10
	Matten als methodisches Hilfsmittel	
	Die schiefe Ebene	10
	Der Mattenberg	11
	Die Mattentreppe	12
	Die Mattengasse	12
5	„Fliegende Teppiche und andere Geschichten“	13
	Matten als Spiel- und Sportgerät	
	Bewegen mit Matten	13
	Spiele mit Turnmatten	13
	Übungen am Mattenberg	14
6	„Vom Umgang mit den Matten“	15
	Transport, Lagerung und Kontrolle	
7	„Zum Nachschlagen“	16
	Literaturhinweise	

1 „Der rote Faden“

Was in dieser Broschüre zu finden ist

▶ Diese Broschüre richtet sich in erster Linie an Lehrerinnen und Lehrer, die im Schulsport tätig sind.

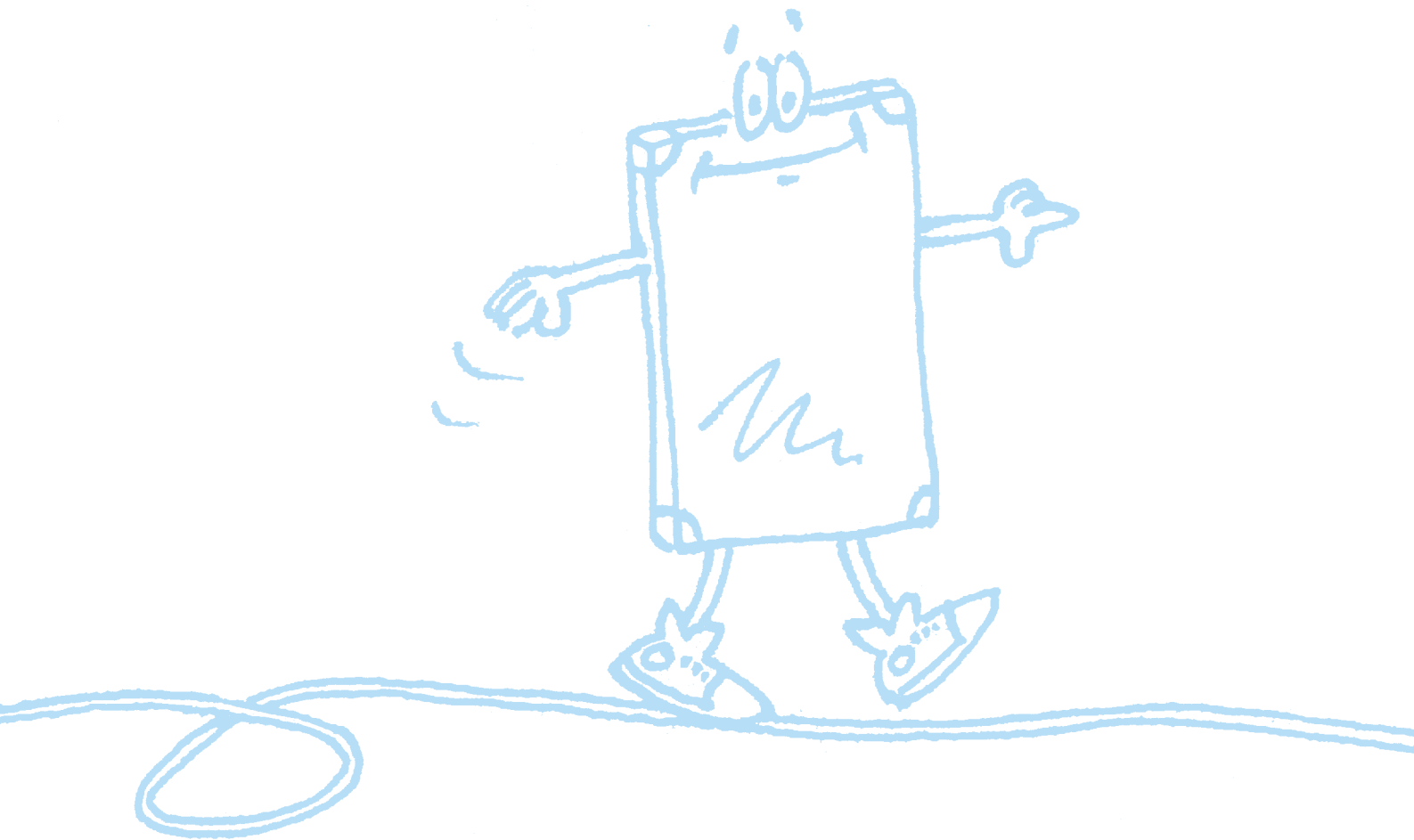
Das Thema dieser Broschüre sind „Matten“, die vorrangig der Sicherheit der Schüler und Schülerinnen dienen. Im Vordergrund der Überlegungen steht die Frage, wie mit Hilfe von Matten Landungen sicherer gestaltet und Verletzungen vermieden werden können. Dabei werden die unterschiedlichen Mattenarten und ihre speziellen Einsatzmöglichkeiten ausführlich betrachtet.

Darüber hinaus geht es um die Absicherung von Turngeräten mit Matten sowie um den Einsatz von Matten als methodisches Hilfsmittel.

Einige Anregungen und Ideen zeigen, wie Matten als eigenständiges Spiel- und Sportgerät im Sportunterricht genutzt werden können.

Schließlich finden sich noch einige Tipps zum sorgfältigen Umgang mit den Matten.

Die Ausstattungen in den Turnhallen sind sehr unterschiedlich. Häufig sind gerade für den Sicherheitsbereich nicht mehr genügend Matten vorhanden. Die in dieser Broschüre vorgestellten Lösungen und Anregungen werden daher oft in dieser Idealform nicht umsetzbar sein. Solche Situationen erfordern „intelligente“ Behelfslösungen, die den hier genannten Grundsätzen entsprechen, um Verletzungsrisiken zu minimieren. Langfristig sollten die hier vorgestellten Lösungen angestrebt werden.



2 „Gute Landung“ Matten als Landeplatz

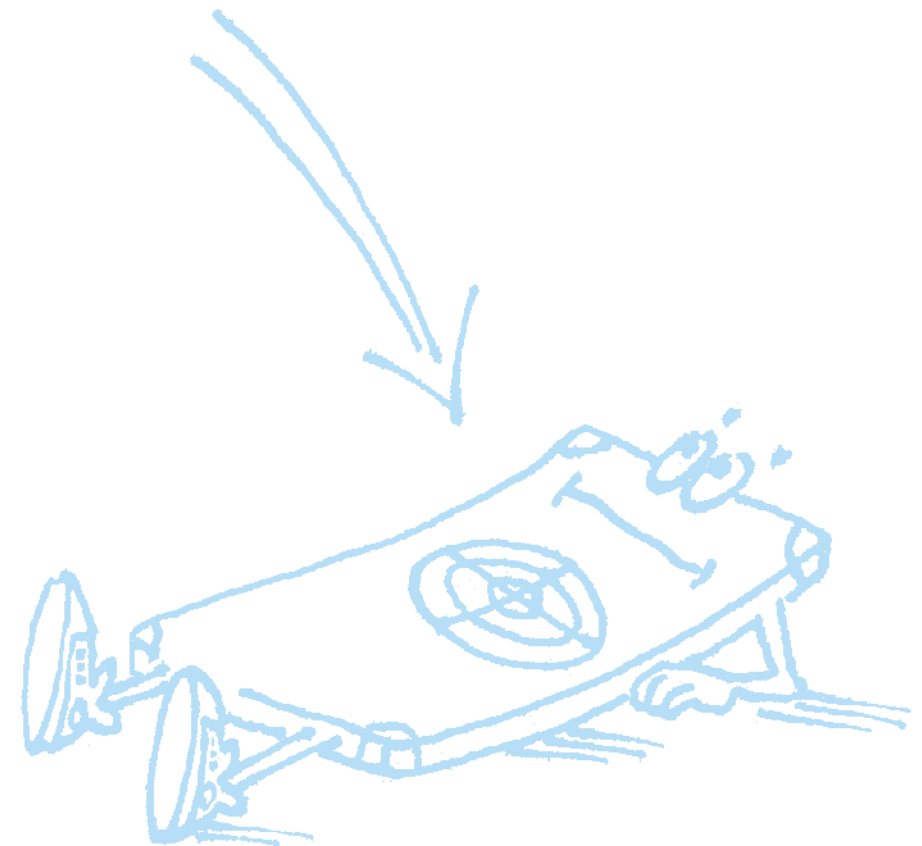
2.1 Die Landung: Das Risiko nach dem Flug

Sportunterricht bietet außerordentliche Erlebnisse. Schließlich besteht nicht jederzeit die Möglichkeit zum Klettern, Schwingen und sogar Fliegen. Zum Springen und Fliegen gehört aber unweigerlich die Landung – und jede Landung ist auch ein mehr oder weniger großes Risiko.

Missglückte Landungen führen oft zu Verletzungen oder Überbelastungen in den unteren Extremitäten oder im Bereich der Wirbelsäule.

Bei Kindern und Jugendlichen können diese Probleme auf Grund der erhöhten Elastizität des Gewebes bzw. der teilweise unzureichenden muskulösen Gelenkführung verstärkt auftreten.

Darüber hinaus kann es bei ihnen in bestimmten Entwicklungsstufen zu disharmonischen Veränderungen des Bewegungsapparats kommen. Die damit verbundenen relativen Muskelschwächen und -dysbalancen sowie unkoordinierten Bewegungen verstärken die Problemsituation Landung.



Die Schwierigkeit und damit das Risiko einer Landung hängt wesentlich von der vorangegangenen Bewegung bzw. Flugphase ab:

Relativ einfach mögen noch Landungen nach Sprüngen ohne Drehungen sein, wie z. B. beim Strecksprung, Niedersprung oder Schmetterschlag beim Volleyball.

Schwieriger werden dann schon Landungen nach Drehungen um eine oder mehrere Körperachsen, wie z. B. bei einem Strecksprung mit halber Drehung, beim Rad oder bei einer Hockwende.

Außerdem beinhaltet eine einbeinige Landung (z. B. beim Pferdchen- bzw. Galoppsprung oder Schrittsprung) andere Erfordernisse als eine beidbeinige Landung.

Ob die Durchführung einer Landung glückt oder nicht, hängt auch von den Bedingungen der Aufgabenstellung ab. So können sich die Schülerinnen und Schüler z. B. oft nicht oder zu wenig auf die Landung konzentrieren, wenn

- die Gestaltung der Flugphase die Konzentration stark in Anspruch nimmt,
- die Konzentration auf einen anderen Aspekt gerichtet ist, z. B. bei einem Wettspiel, oder
- es bereits zu Ermüdungserscheinungen kommt.

Der folgende Abschnitt gibt einige Anregungen, die zum Gelingen von Landungen beitragen.

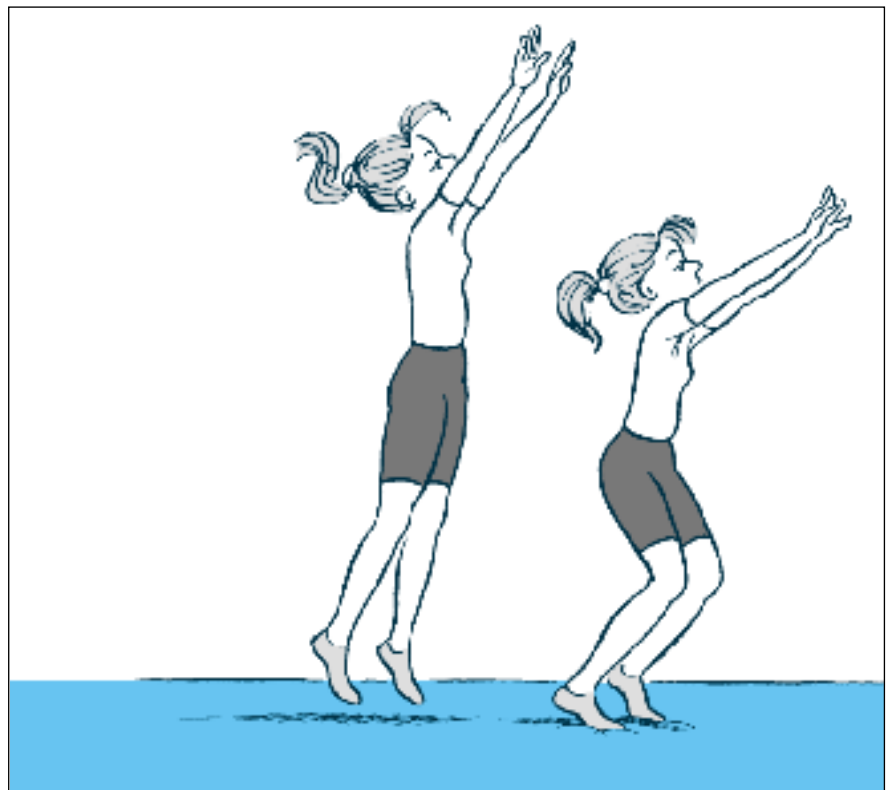


2.2 Wie gelingt eine „gute“ Landung?

Ob eine Landung gelingt oder nicht ist zum einen vom Bewegungsverhalten und zum anderen von den konstitutionellen, koordinativen und konditionellen Voraussetzungen (insbesondere der Muskelkraft) der Schülerinnen und Schüler abhängig.

Landungen beenden eine vorangegangene Flugphase und sollten die kinetische Energie des Fluges absorbieren. Eine trainierte Muskulatur ist in der Lage, bestimmte Energien so in sich aufzunehmen, dass nur ein Minimum an mechanischen Belastungen für den Bewegungsapparat entsteht und es zu keinen Überbelastungen oder akuten Verletzungen kommt. Je größer die Bewegungsgeschwindigkeit und das Körpergewicht sind, desto mehr Muskelkraft muss für den Bremsvorgang eingesetzt werden. Erforderlich ist eine Rumpf- und Beinmuskulatur, deren stabilisierende und Energie absorbierende Funktionen die Gelenkführung im Fuß-, Knie-, Hüft- und Wirbelsäulenbereich positiv beeinflussen. Auch wird ein Teil der einwirkenden Belastungen auf die Muskulatur übertragen, sodass der passive Bewegungsapparat entlastet wird.

Damit Landungen gelingen können, sollte im Schulsport auch Wert auf die Kräftigung der Rumpf- und Beinmuskulatur gelegt werden. Eine kräftige Muskulatur sollte bei gesunden Kindern und Jugendlichen generell vorhanden sein, kann aber nicht immer als gegeben angesehen werden.



Ein Schwerpunkt der Sporterziehung vor allem im Grundschulbereich, aber auch in anschließenden Klassenstufen, sollte es daher sein, sich um eine Verbesserung der konditionellen und koordinativen Fähigkeiten zu bemühen. Geeignet sind hierzu Spiel- und Bewegungslandschaften, die mit den Möglichkeiten zum Klettern, Balancieren, Schwingen, Springen und Fallen vielfältige Bewegungs- und Entwicklungsanreize bieten.

„Spielerisch“ schulen Kinder dabei auch die Eigenwahrnehmung des Körpers, die ebenfalls eine wichtige Voraussetzung für gelungene Landungen ist.

Insbesondere bei komplexen Bewegungsaufgaben, bei denen dann auch schwierigere Landungen auftreten können, sollte die richtige Bewegungsführung erläutert und geschult werden. Die Technik des „weichen“, aktiven Landens kann speziell mit unterschiedlichen Niedersprüngen erlernt werden.

Landungen beginnen in der Regel auf dem Fußballen und enden auf dem ganzen Fuß, wobei die Knie mit nachgeben. In dieser Phase sollte der Rücken sich in einer geraden Position befinden. Die Arme unterstützen das Abbremsen des Schwungs und befinden sich in „Vorhalte“. Die Beine/Füße können leicht geöffnet sein, um den Schwung besser abfangen zu können.

(Korrektur-)Hinweise für „weiche“ Landungen können sein:

- Lande leise, nicht laut!
- Gib in den Knien und Hüften nach!
- Setze die Füße hüftbreit!

Zusätzlich zur richtigen Landetechnik sind Matten unentbehrlich, die die Belastungen auf den Bewegungsapparat minimieren.

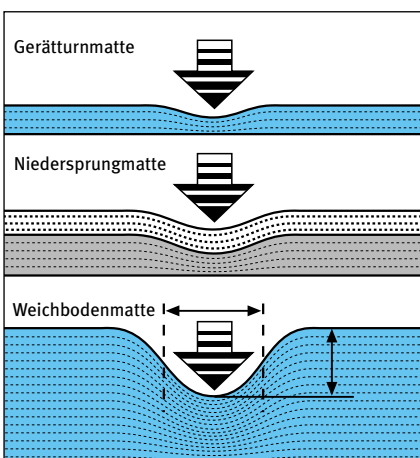
2.3 Mattenarten und Tipps zum Einsatz

Bei der Entscheidung für den Einsatz von Matten sind folgende Kriterien mit zu berücksichtigen:

- Vorhandenes Mattenmaterial (Mattenart, -anzahl)
- Altersstufe/Körpergewicht (Primar- oder Sekundarstufe)
- Art der Landung
- Bewegungsaufgabe
- Könnensstand der Schülerinnen und Schüler
- Sprung- bzw. Fallhöhe

Nach diesen Kriterien richtet sich auch der Einsatz von unterschiedlichen Mattentypen bzw. -eigenschaften: Sie sollen optimal dämpfen, aber auch optimal hart sein.

Die Dämpfungseigenschaften sollen die vertikalen Landekräfte minimieren. Diese Anforderung setzt eine gewisse Weichheit voraus, die mit einem Einsinken in die Matte verbunden ist. Wirken auf die eingesunkenen Füße in einer Weichbodenmatte jedoch zusätzliche Drehkräfte, können die Füße diese Bewegung nicht nachvollziehen, da sie in der Matte wie in einem „Schraubstock“ festgehalten werden. Eine gute Standsicherheit und Bewegungsfreiheit setzt deshalb eine harte Matte voraus.



Die Klassifikation und sicherheitstechnische Bewertung von Matten wird nach DIN EN 12 503-1 bis DIN EN 12 503-7 und DIN 7914 vorgenommen. Darin werden neben anderen vier verschiedene Mattenarten aufgelistet:

- **Turnmatten**
- **Weichbodenmatten**
- **Niedersprungmatten**
- **Bodenturnmatten (Läufer)**

Turnmatten:

Die Turnmatte hat keine Griffe oder Schlaufen und besitzt folgende

Maße:

- Länge: 2,00 m
- Breite: 1,25 m oder 1,00 m
- Stärke: 0,06 m oder 0,08 m

Turnmatten sollten für Lande- bzw. Fallhöhen bis etwa 60 cm eingesetzt werden. Bei größeren Höhen werden Turnmatten übereinander gelegt.

Zur Verfügung stehen in der Regel ältere Modelle mit Griffen oder Schlaufen. Diese Matten dürfen weiterhin benutzt werden, wenn sie den Anforderungen an Dämpfung und Rutschfestigkeit entsprechen. Turnmatten ermöglichen einen sicheren Stand, dämpfen jedoch weniger gut.

Weichbodenmatten:

Die Weichbodenmatte hat die Maße:

- Länge: 3,00 m
- Breite: 2,00 m
- Stärke: 0,30 m

Weichbodenmatten dämpfen gut, führen aber zu einer relativ großen Einsinktiefe, die den bereits erwähnten „Schraubstockeffekt“ und damit eine Verletzungsgefahr bewirken kann.

Weichböden sollten nicht für punktuelle Landungen, sondern nur für flächige

Landungen eingesetzt werden. Die relativ große Einsinktiefe stellt bei Fußlandungen auf Weichbodenmatten ein Problem dar. Landungen nach Fußsprüngen vom Minitrampolin sollten, sofern Drehungen gefordert werden, nicht auf einer Weichbodenmatte erfolgen, sondern auf Niedersprungmatten oder auf eine Kombination von Matten.

Niedersprungmatten:

Die Niedersprungmatte besitzt folgende Maße:

- Länge: 3,00 m oder 2,00 m
- Breite: 2,00 m oder 1,50 m
- Stärke: 0,12 m (abweichend von der Norm gibt es auch Matten mit 0,15 m Stärke)

Die Niedersprungmatte bietet auf Grund ihrer Eigenschaften im Bereich der Elastizität, Härte und Dämpfung einerseits einen sicheren Stand, andererseits einen hohen Grad an Bewegungsfreiheit.

Niedersprungmatten sind besonders zu empfehlen, wenn bei einer turnerischen Bewegung die vorausgegangene Flugphase eine Drehung um eine oder sogar mehrere Körperachsen beinhaltet.

Für Landungen von leichtgewichtigen Grundschulkindern bietet die Niedersprungmatte keine ausreichende Dämpfung.

Bodenturnmatten (Läufer):

Die Bodenturnmatte verfügt über die Maße:

- Länge: 12,00 m oder 6,00 m
- Breite: 2,00 m
- Stärke: 0,035 m (± 0,005 m)

Im Schulbereich kann sie auch als Abdeckung für Mattenzwischenräume oder als Auflage für einen besseren Stand auf Weichbodenmatten genutzt werden.

2.4 Kombinationen von Matten

Um die Dämpfung des Landeuntergrundes zu verbessern bzw. um fehlende Mattenarten zu ersetzen, können Matten in Kombinationen verwendet werden. Die Weichbodenmatte kann mit einer oder zwei Turnmatten bedeckt sein, sodass es hier nicht mehr zu einem punktuellen Einsinken in die Weichbodenmatte kommt, sondern durch die feste Auflage eine breitere Einsinkmulde entsteht. Diese Mattenlage bietet den Vorteil, dass der Schüler oder die Schülerin eine gewisse Bewegungs- und Drehfreiheit behält.

Allerdings ist eine komplette Abdeckung des Weichbodens mit Turnmatten meistens nicht möglich, da die Maße der beiden Mattenarten unterschiedlich sind (Weichboden 3,00 m x 2,00 m; Turnmatte 2,00 m x 1,25 m), und daher eine Turnmatte nur einen Teil des Weichbodens abdeckt und zwei Turnmatten über die Weichbodenmatte hervorstehen. Es besteht aber die Möglichkeit, eine Weichbodenmatte mit Turnmatten der Größe 2,00 m x 1,00 m völlig abzudecken.

Bei solchen Mattenauslagen entstehen allerdings stets „Mattenritzen“, die bei der Landung eine eventuelle Gefahr für die Schülerinnen und Schüler bedeuten können. Die Matten müssen also stets

wieder zusammengesoben und ihre Lage überprüft werden. Bei älteren Turnmatten mit Schlaufen müssen diese unter die Matten geschoben werden.

Eine Verwendung von Bodeturnmatten als Abdeckung für Weichbodenmatten bedeutet eine erhebliche Belastung und führt zu deren schnellerem Verschleiß.

Auf Grund ihrer Beschaffenheit werden Turnmatten weniger strapaziert als Läufer, wenn sie als Abdeckung für Weichboden- und Niedersprungmatten dienen. Die Kombination von Weichboden- und Niedersprungmatten führt zu einer schnelleren Schädigung der Niedersprungmatten.

Es sollten grundsätzlich nur funktionsfähige Matten kombiniert werden. Zwei defekte Matten ersetzen nicht eine intakte Matte!

Generell muss die Mattenauslage stets überprüft und bei Veränderung der Aufgabenstellung der neuen Situation angepasst werden.

Weitere vielfältige Möglichkeiten von Mattenauslagen sind den BUK-Informationen „Springen mit dem Minitrampolin“ (GUV-SI 8033, bisher GUV 57.1.15) und „Alternative Nutzung von Sportgeräten“ (GUV-SI 8052, bisher GUV 57.1.47) zu entnehmen.

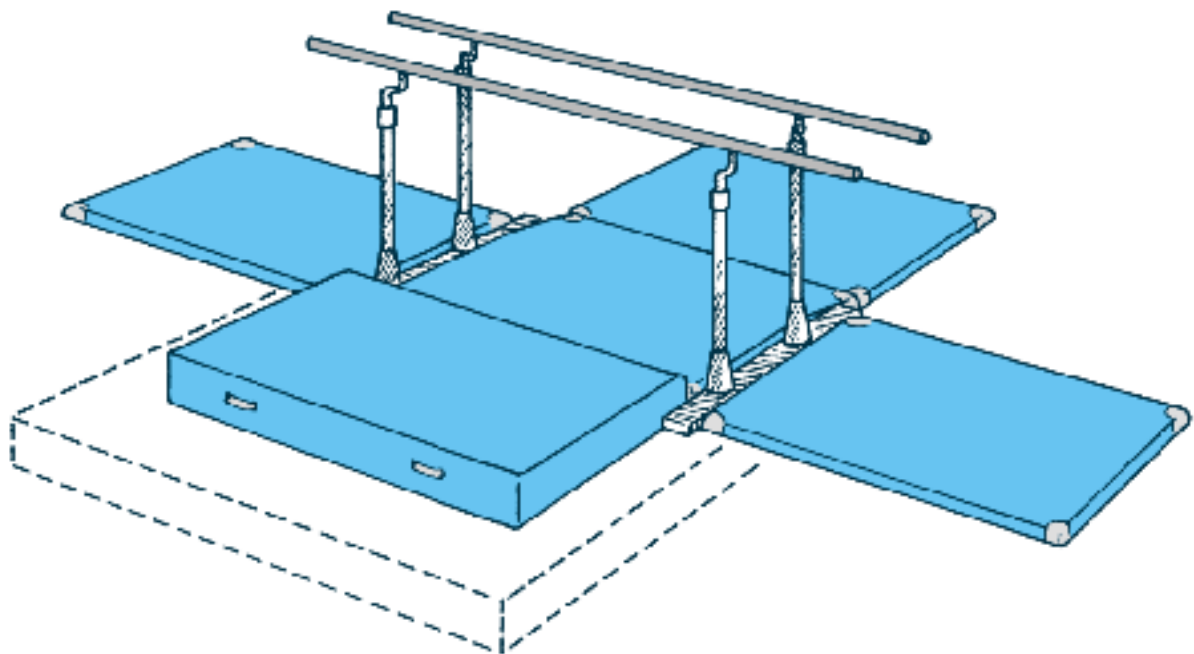
3 „Sicher ist sicher“

Matten als Sicherung bei Geräteaufbauten

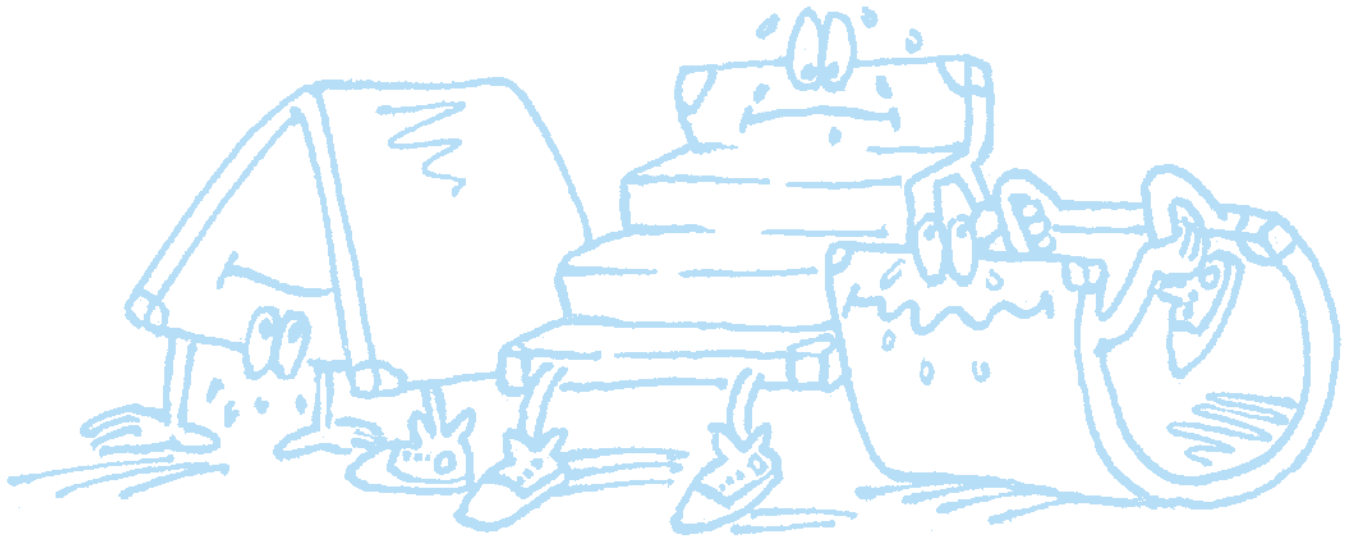
▶ Der Abschnitt 2.3 hat eine erste Orientierung gegeben für den Einsatz von Matten im Abgangsbereich bzw. als „Landdeplatz“. Darüber hinaus ist die Abdeckung des Sicherheitsbereichs dringend erforderlich, um auch dort für eine Mattenauslage zu sorgen, wo Stürze vorkommen können.

Die anschließend in dieser Broschüre vorgestellten Anwendungsbeispiele von Mattenauslagen dienen der optimalen Absicherung der Schülerinnen und Schüler.

Für den Sicherheitsbereich eignen sich alle Mattenarten. In der Regel werden hier die Turnmatten eingesetzt.



4 „Berge, Treppen und hohle Gassen“ Matten als methodisches Hilfsmittel



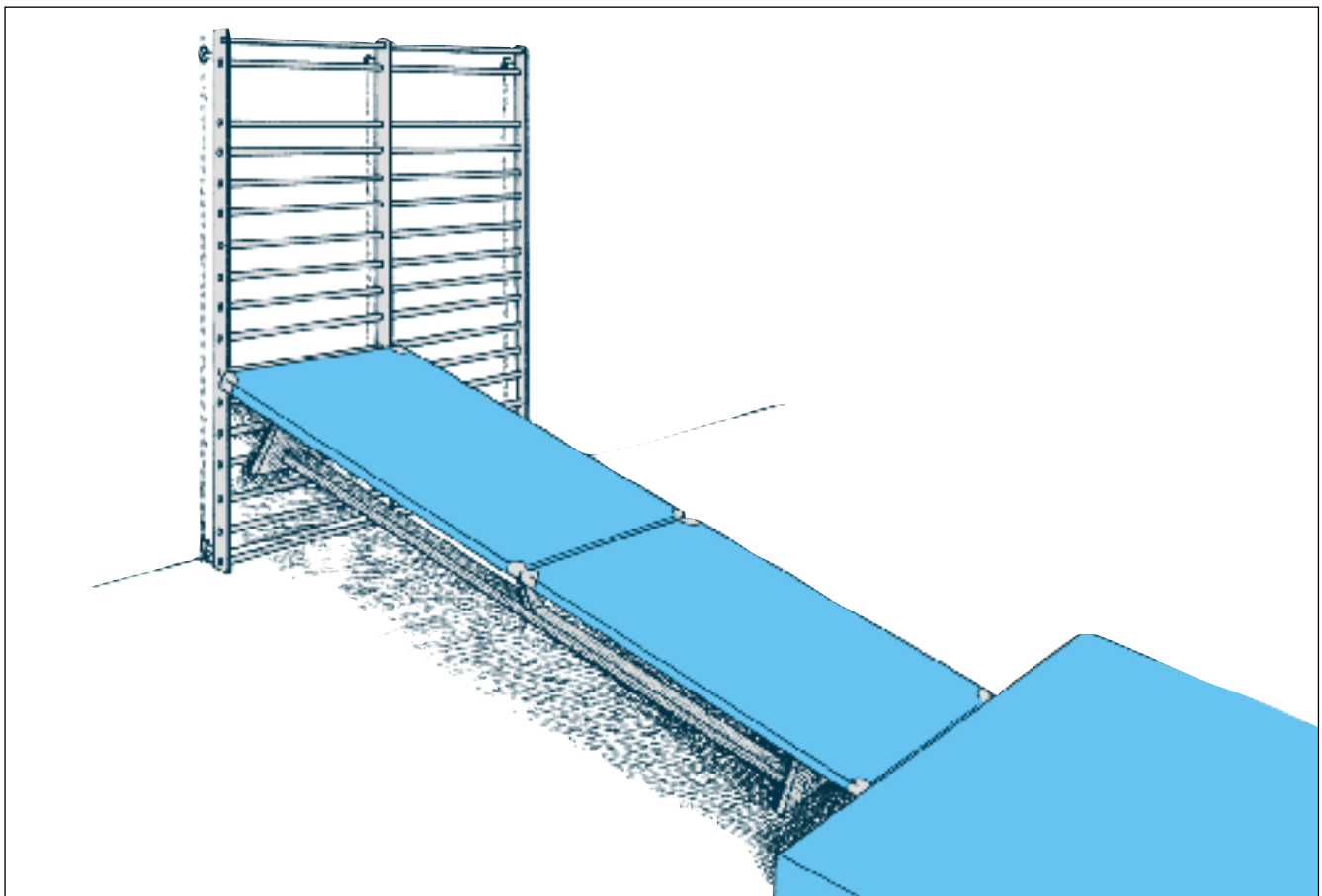
▶ Die schiefe Ebene:

Die schiefe Ebene eignet sich besonders gut zum Rollen (innerhalb einer Spiel- und Bewegungslandschaft) und zur gezielteren Vermittlung von Rollbewegungen.

Die Neigung der schiefen Ebene kann durch Zuhilfenahme unterschiedlicher Geräte verändert werden.

So können z. B. zwei Sprungbretter nebeneinander gelegt und mit Turnmatten bzw. mit einem Läufer abgedeckt werden.

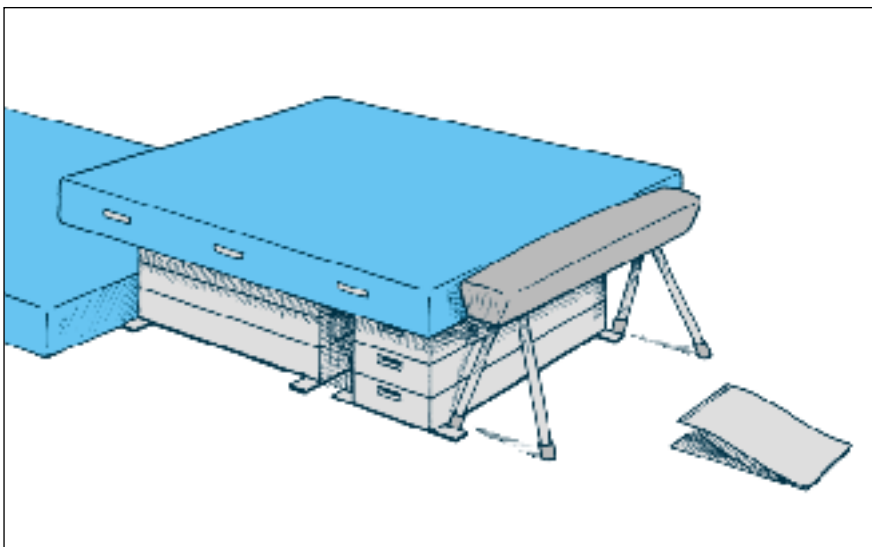
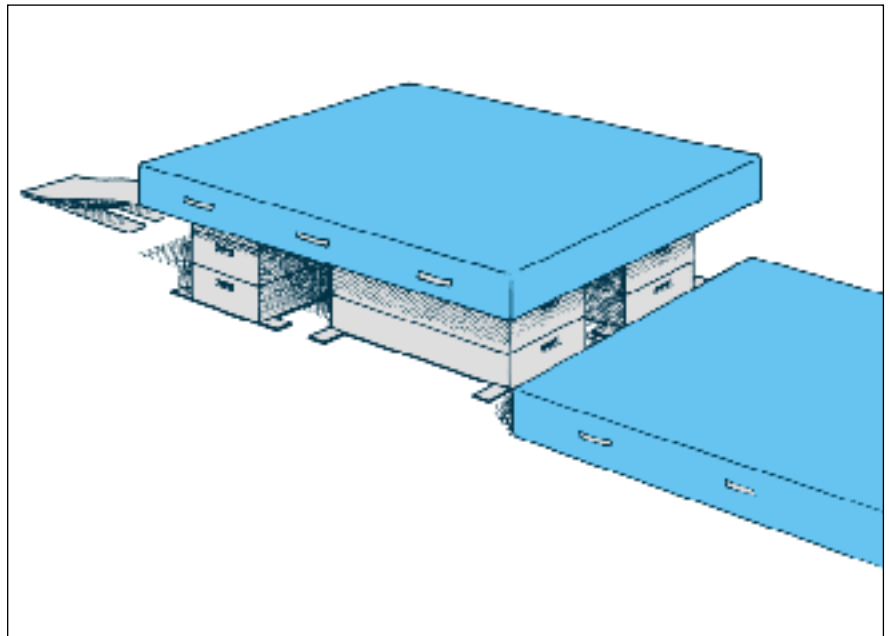
Es können aber auch Turnbänke in die Sprossenwand gehängt, mit Turnmatten abgedeckt und mit einer Weichbodenmatte am Bankende abgesichert werden.



▶ Der Mattenberg:

Der Aufbau ist je nach verfügbarer Anzahl von Turn-, Weichboden- und Niedersprungmatten unterschiedlich und kann auch unter Zuhilfenahme von kleinen Kästen oder Turnbänken erfolgen.

Im Primärbereich eignet er sich besonders für die Sprungschulung. Die Angst vor dem Pferd oder Kasten kann durch den Mattenberg verringert werden, da er weicher ist und vor schmerzvollen Erfahrungen schützt. Der Mattenberg kann ohne oder mit Absprunghilfe genutzt werden.



Der Mattenberg kann auch für das Erlernen einer anspruchsvolleren Übung eingesetzt werden, wie z. B. den Handstandüberschlag am Kasten oder Pferd.

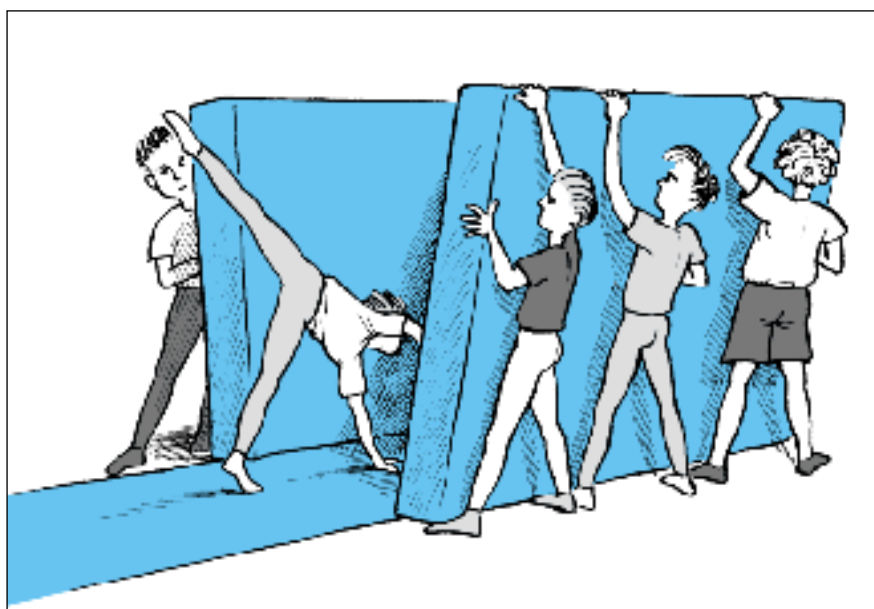
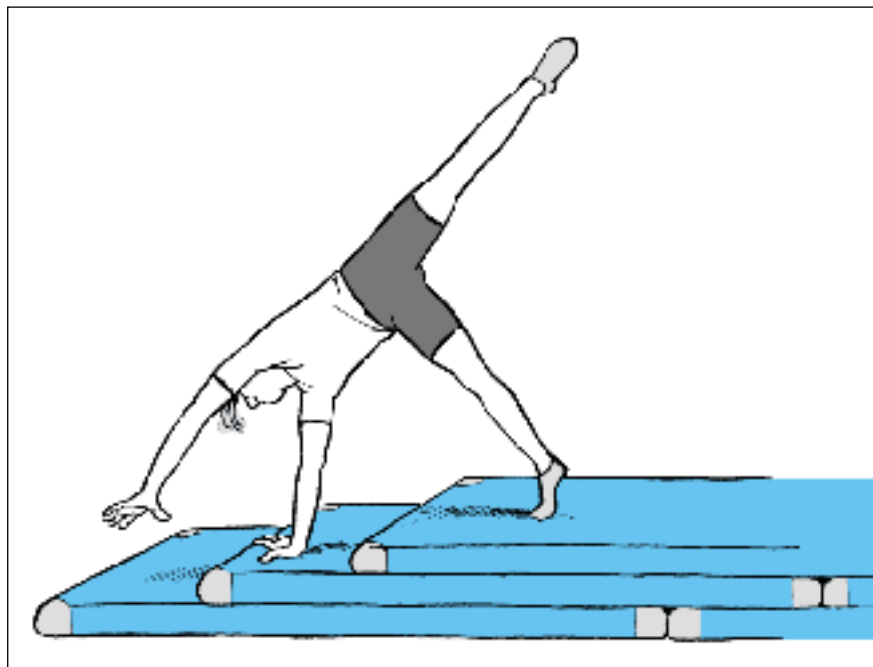
Wichtig ist dabei, dass

- der Mattenberg die gleiche Höhe hat wie das Pferd und
- die oberste Matte im Landebereich eine Weichbodenmatte ist.

Nachdem die erste Flugphase und die Stützphase erlernt ist, kommt es zum schrittweisen Abbau des kompletten Mattenbergs.

▶ **Die Mattentreppe:**

Die Mattentreppe kann bei der methodischen Erarbeitung des Rades eingesetzt werden und ist in der Anfängerschulung der Kastentreppe vorzuziehen. Das oft praktizierte „Herabturnen“ von einer Kastentreppe ist gerade für Anfänger methodisch problematisch. Die Breite der Stufen kann durch Verschieben der Matten je nach Belieben variiert werden. Die Abstände der jeweiligen Stufen sind von der Körpergröße der Kinder abhängig (Primar- oder Sekundarstufe).



▶ **Die Mattengasse:**

Bei der Erarbeitung des Rades kann auch eine Mattengasse hilfreich sein, um die Öffnung des Bein-Rumpf-Winkels zu erreichen.

Auf einer Bodenturnmatte oder Mattenbahn werden zwei Weichbodenmatten aufgestellt. Die glatte Fläche der Weichbodenmatten zeigt nach innen. Die Schülerinnen und Schüler turnen das Rad durch die Mattengasse. Hierbei wird durch das Berühren der Weichbodenmatte mit den Beinen sofort signalisiert, dass der Körper/die Beine nicht gestreckt waren.

Die Gasse kann nach Leistung der Schülerinnen und Schüler enger oder breiter aufgestellt werden.

Die Mattengasse kann auch unter Zuhilfenahme von Kästen gebaut werden. Hier entfällt das Festhalten der Weichböden, da die Weichböden durch die Kästen gehalten werden.

5 „Fliegende Teppiche und andere Geschichten“ Matten als Spiel- und Sportgerät

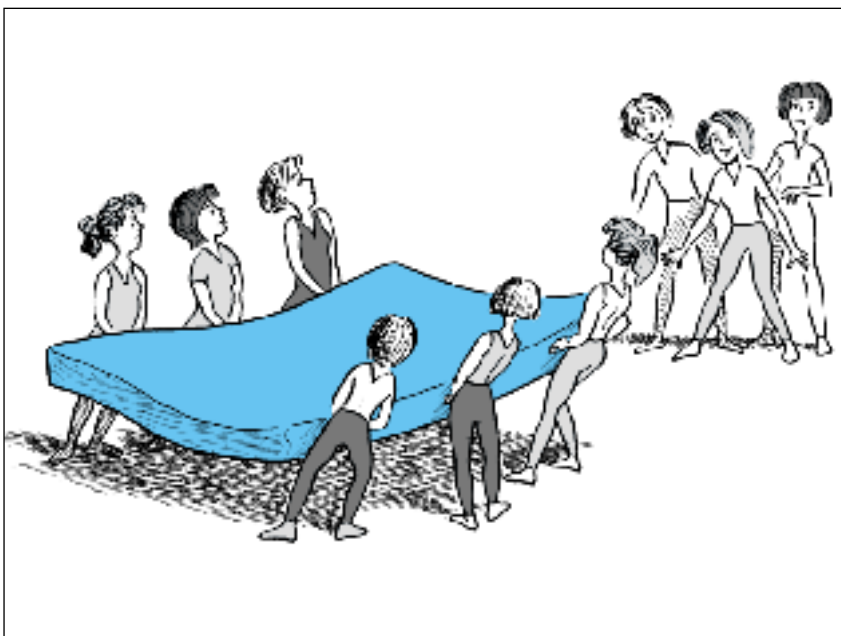
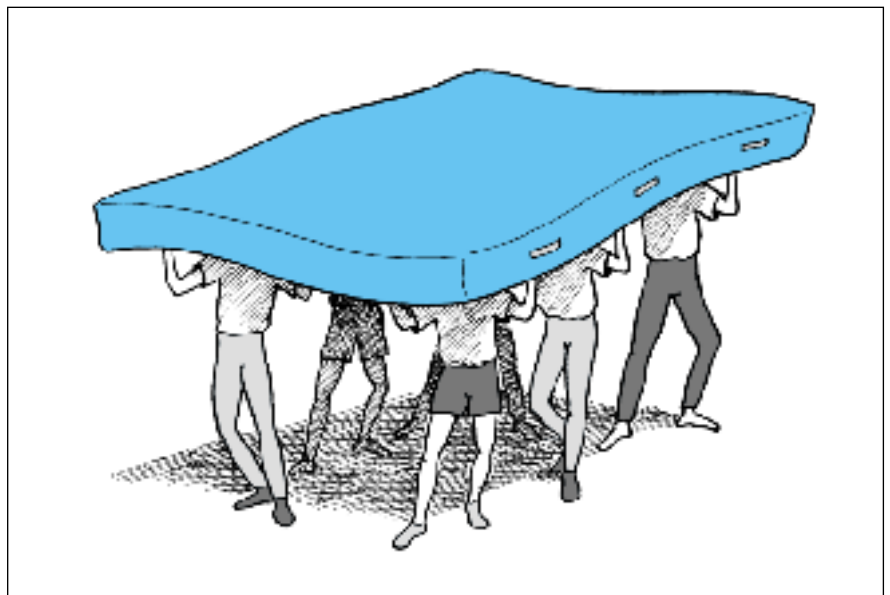


Matten bieten viele Spiel- und Bewegungsmöglichkeiten und haben nicht nur eine Schutzfunktion. Besonders die Weichbodenmatten regen die Fantasie und Experimentierfreude an – hier einige Ideen und Beispiele:

▶ **Bewegen mit Matten:**

- Transportieren/Balancieren von Bällen oder anderen Gegenständen auf einer Matte
- Tragen einer Matte auf dem Kopf (mindestens vier Schülerinnen oder Schüler)
- Durcheinander laufen über und um Matten herum
- Matte vorsichtig hochwerfen und fangen
- Matte in Längsrichtung schwingen
- Matte im Kreis herumreichen, stehend, sitzend oder liegend
- Matte um ihre Achsen drehen

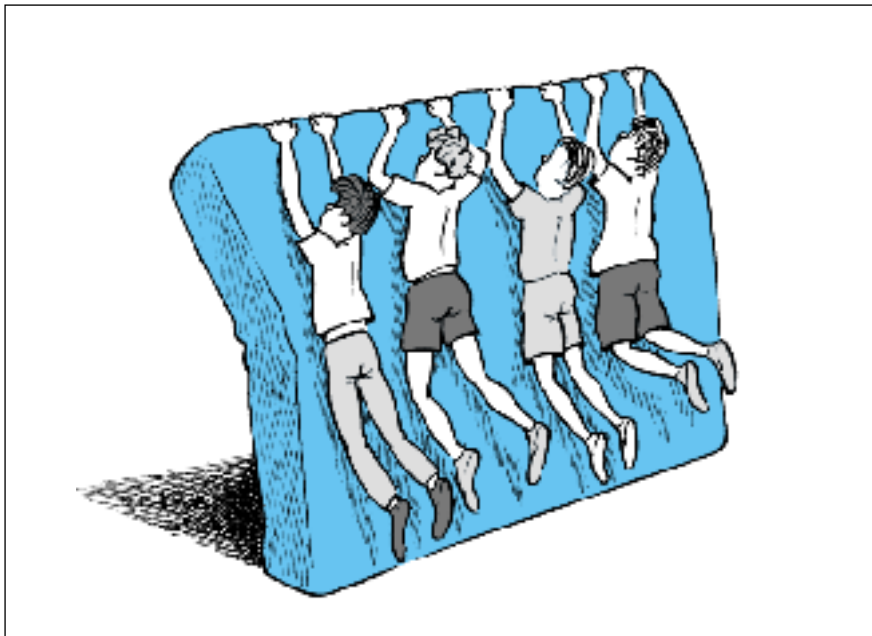
Durch Experimentieren und im freien Spiel lassen sich sicherlich noch viele andere Spielmöglichkeiten herausfinden.



▶ **Spiele mit Turnmatten:**

- **Mattenstaffel**
- **„Sumpfquerung“:**
Zwei Personengruppen müssen sich mit zwei Matten so von einem Ort zum anderen begeben, dass sie sich immer nur auf den Matten bewegen, wobei niemand den Hallenboden berühren darf.

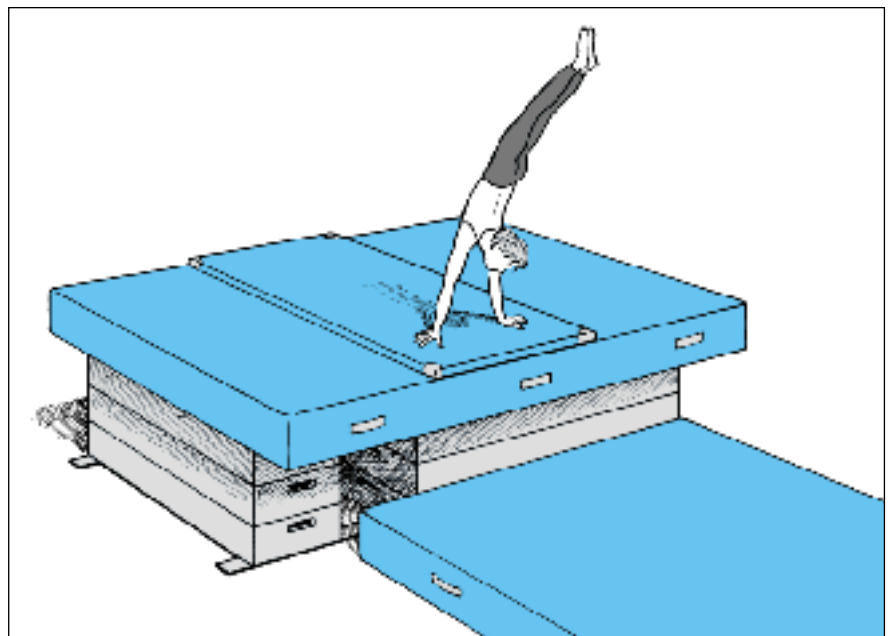




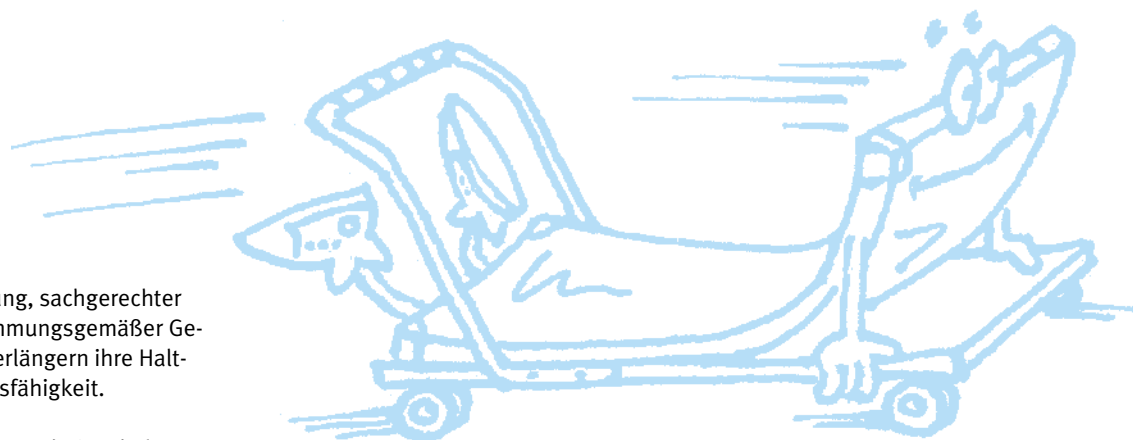
- **„Mattenklatschen“:**
4–5 Schülerinnen und Schüler heben eine Weichbodenmatte an der Längsseite hoch, lassen sie umkippen und sich dabei auf die Matte fallen.
- **Matte als „Auto“** verwenden, auf den Linien fahren, „Verkehrsregeln“ beachten.

▶ **Übungen am Mattenberg:**

- **Aufgänge** (Aufhocken, Aufknien) aus verschiedenen Richtungen, einzeln oder mit anderen
- **Verschiedene Turnelemente** (Rollbewegungen, Akrobatik u.a.) auf erhöhter Turnfläche
- **Abgänge** (Niedersprünge, Handstandüberschlag u.a.)



6 „Vom Umgang mit den Matten“ Transport, Lagerung und Kontrolle



Sachgerechte Lagerung, sachgerechter Transport und bestimmungsgemäßer Gebrauch der Matten verlängern ihre Haltbarkeit und Funktionsfähigkeit.

Es dürfen keine Knick- und Biegebelastungen auftreten, da sonst die Innenstruktur der Matte geschädigt wird.

Matten sollten nicht extremen Temperaturunterschieden, hoher Luftfeuchtigkeit sowie der direkten Sonnenbestrahlung während der Lagerung ausgesetzt sein.

Turnmatten:

Lagerung: Auf einem Mattenwagen (Herstellerangaben zur zulässigen Beladung beachten), der zur Größe der Matten passt (kein Überhängen); bis maximal 12 Turnmatten pro Wagen.

Transport: Mit dem Mattenwagen; Auf- und Abladen über die Schmalseite, im Grundschulbereich zu viert und im Sekundarbereich mindestens zu zweit transportieren.

Niedersprung- und Weichbodenmatten:

Lagerung: Liegende Lagerung ist optimal, alternativ: senkrecht an der Wand, mit 2 Gurten befestigt, Matte darf nicht durchhängen.

Transport: In senkrechter Position auf speziellen Wagen oder tragend durch Schülerinnen und Schüler.

Bodenturnmatten (Läufer):

Lagerung: Auf einen Kern aufgerollt, Filzoberseite nach außen, mit einem Gurt oder Klettband gesichert; stehend oder hängend.

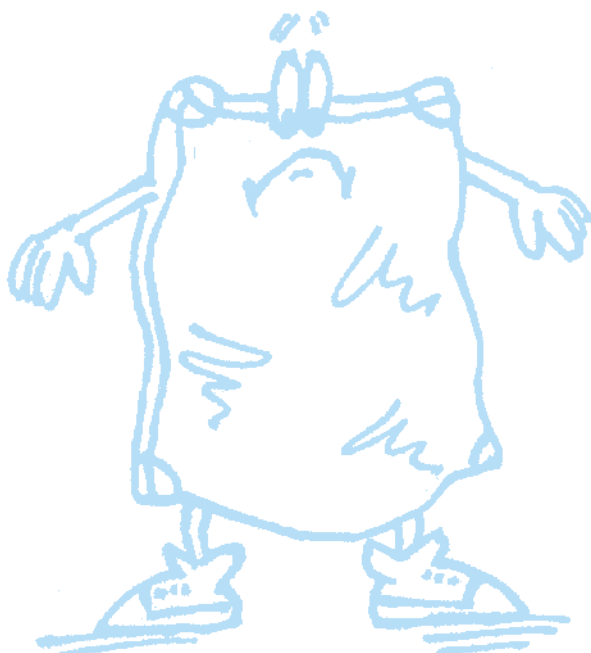
Transport: An Griffen tragen oder auf speziellen Mattenwagen.

▶ Kontrolle:

Um festzustellen, ob das Mattenmaterial noch für Landungen geeignet ist, müssen die Matten regelmäßig überprüft werden. Die aufgeführten Beispiele sind leicht durchführbar und geben schnell Aufschluss über den Zustand der Matte:

- Matte liegt auf dem Boden: deutlich spürbare Verformungsmulde im Bereich der Landezone ▶ Matte nicht mehr für Niedersprünge geeignet!
- Matte liegt auf dem Boden und zeigt deutlich sichtbare Mulden und Höcker ▶ Matte aussortieren!
- Matte senkrecht stehend: sichtbare Verformungen ▶ Matte nicht mehr für Landungen geeignet!

Matten, die nicht mehr für übliche Landesituationen benutzt werden können, also für den bestimmungsgemäßen Gebrauch nicht mehr funktionsfähig sind, müssen dauerhaft gekennzeichnet werden. Diese Matten können dann im Sportunterricht alternativ genutzt werden (siehe BUK-Information „Alternative Nutzung von Sportgeräten“, GUV-SI 8052, bisher GUV 57.1.47).



7 „Zum Nachschlagen“ Literaturhinweise

- **Bundesverband der Unfallkassen (Hrsg.):** Alternative Nutzung von Sportgeräten. München 1996, GUV-SI 8052, bisher GUV 57.1.47.
- **Bundesverband der Unfallkassen (Hrsg.):** Springen mit dem Minitrampolin. München 1994, GUV-SI 8033, bisher GUV 57.1.15.
- **Sekretariat der ständigen Konferenz der Kultusminister der Länder in der Bundesrepublik Deutschland (Hrsg.):** Orientierungshilfe für die Geräteausstattung von Schulsportstätten. 1997.
- **Wieners / Michael / Buss / Natrup / Peikenkamp / Punsmann / Stallkamp:** Untersuchung von Sportmatten unter sportfunktionalen Aspekten. Eine Untersuchung von 1992 bis 1995 der Abteilung für Angewandte Biomechanik der Uni Münster.

Anlage

DIN 7914
Turn- und Gymnastikgeräte
Matten
Maße



Turn- und Gymnastikgeräte
Matten
Maße

DIN
7914

ICS 97.220.30

Gymnastic equipment —
Mats —
Dimensions

Tapis de gymnastique —
Tapis —
Mesures

Mit DIN EN 12503-1:2001-07,
DIN EN 12503-4:2001-07,
DIN EN 12503-5:2001-07 und
DIN EN 12503-6:2001-07
Ersatz für
DIN 7914-1:1987-01
DIN 7914-2:1981-10
DIN 7914-3:1991-06
DIN 7914-4:1991-06

Vorwort

Diese Norm wurde vom Normenausschuss Sport- und Freizeitgerät, Arbeitsausschuss 1.2 'Turngeräte, Matten und Spielfeldgeräte', erarbeitet.

Änderungen

Gegenüber DIN 7914-1:1987-01, DIN 7914-2:1981-10, DIN 7914-3:1991-06 und DIN 7914-4:1991-06 wurden folgende Änderungen vorgenommen:

- a) Nur Wiedergabe der in DIN EN 12503-1 und DIN EN 12503-2 nicht festgelegten Maße.
- b) Norm-Nummer und Titel geändert.

Frühere Ausgaben

DIN 7914-1: 1976-08, 1987-01
DIN 7914-2: 1981-10
DIN 7914-3: 1991-06
DIN 7914-4: 1991-06
DIN 7916-1: 1976-08
DIN 7916-2: 1976-08

1 Anwendungsbereich

Diese Norm legt die in DIN EN 12503-1 und DIN EN 12503-2 fehlenden Maße fest und gibt Anwendungsbereiche.

Sicherheitstechnische Anforderungen und Prüfverfahren siehe DIN EN 12503-1, DIN EN 12503-2, DIN EN 12503-4, DIN EN 12503-5, DIN EN 12503-6 und DIN EN 12503-7.

Sie gilt nicht für Judomatten (siehe DIN EN 12503-3).

Fortsetzung Seite 2 und 3

Normenausschuss Sport- und Freizeitgerät (NASport) im DIN Deutsches Institut für Normung e. V.

2 Normative Verweisungen

Diese Norm enthält durch datierte oder undatierte Verweisungen Festlegungen aus anderen Publikationen. Diese normativen Verweisungen sind an den jeweiligen Stellen im Text zitiert, und die Publikationen sind nachstehend aufgeführt. Bei datierten Verweisungen gehören spätere Änderungen oder Überarbeitungen dieser Publikationen nur zu dieser Norm, falls sie durch Änderung oder Überarbeitung eingearbeitet sind. Bei undatierten Verweisungen gilt die letzte Ausgabe der in Bezug genommenen Publikation.

DIN EN 12503-1, *Sportmatten — Teil 1: Tummmatten, sicherheitstechnische Anforderungen; Deutsche Fassung EN 12503-1:2001.*

DIN EN 12503-2, *Sportmatten — Teil 2: Stabhochsprung- und Hochsprung-Matten, sicherheitstechnische Anforderungen; Deutsche Fassung EN 12503-2:2001.*

DIN EN 12503-3, *Sportmatten — Teil 3: Judomatten, sicherheitstechnische Anforderungen; Deutsche Fassung EN 12503-3:2001.*

DIN EN 12503-4, *Sportmatten — Teil 4: Bestimmung der Dämpfungseigenschaften; Deutsche Fassung EN 12503-4:2001.*

DIN EN 12503-5, *Sportmatten — Teil 5: Bestimmung der Reibungseigenschaften der Unterseite; Deutsche Fassung EN 12503-5:2001.*

DIN EN 12503-6, *Sportmatten — Teil 6: Bestimmung der Reibungseigenschaften der Oberseite; Deutsche Fassung EN 12503-6:2001.*

DIN EN 12503-7, *Sportmatten — Teil 7: Bestimmung der statischen Steifigkeit; Deutsche Fassung EN 12503-7:2001.*

3 Maße, Bezeichnung

Für die Typen 2 bis 11 gelten die Anwendungsbereiche nach Tabelle 1 und die einzuhaltenden Maße nach Tabelle 2.

Tabelle 1 — Anwendungsbereiche

Typ nach DIN EN 12503-1 und DIN EN 12503-2	Bisherige Benennung	Anwendungsbereich
2	Bodenturnmatte DIN 7914-4 (Leichtboden-Rollmatte)	Schul- und Vereinssport auf Sportböden für Bodenübungen mit Sprüngen
3	Turnmatte DIN 7914-1	Schul- und Vereinssport
5	Niedersprungmatte DIN 7914-3	Schul- und Vereinssport, Kunsttumen ohne Wettkampfniveau
6	Niedersprungmatte	Schul- und Vereinssport, Kunsttumen — für Wettkampfniveau ANMERKUNG: Für Kunstturnwettkämpfe wird auf die Wettkampfanforderung nach F.I.G. ^a verwiesen.
8	Weichbodenmatte DIN 7914-2	Schul- und Vereinssport
9	Hochsprungmatte	Schul- und Vereinssport/Hochsprungübungen
10	Hochsprungmatte	Wettkampf ANMERKUNG: Für Leichtathletikwettkämpfe wird auf die Internationalen Wettkampfbestimmungen, jeweils in der neusten Fassung, herausgegeben durch die Arbeitsgemeinschaft der Regelkommissionen von DLV ^b , ÖLV ^c und SLV ^d , verwiesen.
11	Stabhochsprungmatte	Wettkampf ANMERKUNG: Für Leichtathletikwettkämpfe wird auf die Internationalen Wettkampfbestimmungen, jeweils in der neusten Fassung, herausgegeben durch die Arbeitsgemeinschaft der Regelkommissionen von DLV ^b , ÖLV ^c und SLV ^d , verwiesen.

^a Fédération Internationale de Gymnastique
^b Deutscher Leichtathletik-Verband
^c Österreichischer Leichtathletik-Verband
^d Schweizerischer Leichtathletik-Verband

Alle Winkel müssen rechteckig sein.

Bezeichnung einer Turnmatte des Typs 3 (3) mit einer Länge von 2 000 mm, einer Breite von 1 250 mm und einer Dicke von 60 mm (200 × 125 × 6), die den Anforderungen dieser Norm entspricht:

Matte DIN 7914 – 3 – 200 × 125 × 6

Tabelle 2 — Maße und Gewichte

Typ nach DIN EN 12503-1 und DIN EN 12503-2	Kurzzeichen	Länge mm ± 15	Breite mm ± 10	Dicke mm ± 5	Gewicht von Verbundschäum- matten kg min.
2	1 200 × 200 × 3,5	12 000	2 000	35	
3	200 × 125 × 6	2 000	1 250	60	18,5
5	300 × 200 × 12	3 000	2 000	120	
6	200 × 150 × 20	2 000	1 500	200	
8	300 × 200 × 30	3 000	2 000	300	
9	500 × 300 × 50	5 000	3 000	500	
10	500 × 300 × 50	5 000	3 000	500	
11	500 × 500 × 80	5 000 + 1 500 Vorkissen	5 000	800	

Hinweis:

Seit Oktober 2002 ist das BUK-Regelwerk „Sicherheit und Gesundheitsschutz“ neu strukturiert und mit neuen Bezeichnungen und Bestellnummern versehen. In Abstimmung mit dem Hauptverband der gewerblichen Berufsgenossenschaften wurden sämtliche Veröffentlichungen den Kategorien „Unfallverhütungsvorschriften“, „Regeln für Sicherheit und Gesundheitsschutz“, „Informationen“ und „Grundsätze“ zugeordnet.

Bei anstehenden Überarbeitungen oder Nachdrucken werden die Veröffentlichungen auf die neuen Bezeichnungen und Bestellnummern umgestellt. Dabei wird zur Erleichterung für einen Übergangszeitraum von ca. 3 bis 5 Jahren den neuen Bestellnummern die bisherige Bestellnummer angefügt.

Des Weiteren kann die Umstellung auf die neue Bezeichnung und Benummerung einer so genannten Transferliste entnommen werden, die u.a. im Druckschriftenverzeichnis und auf der Homepage des Bundesverbandes der Unfallkassen (www.unfallkassen.de) veröffentlicht ist.